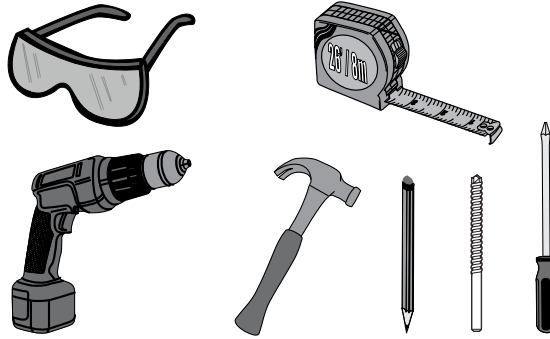
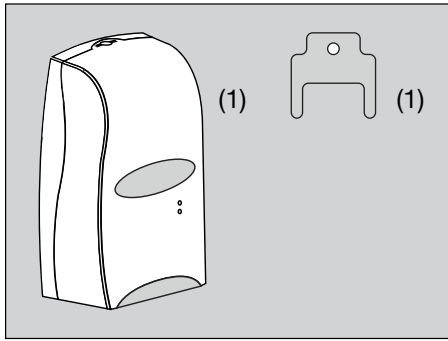
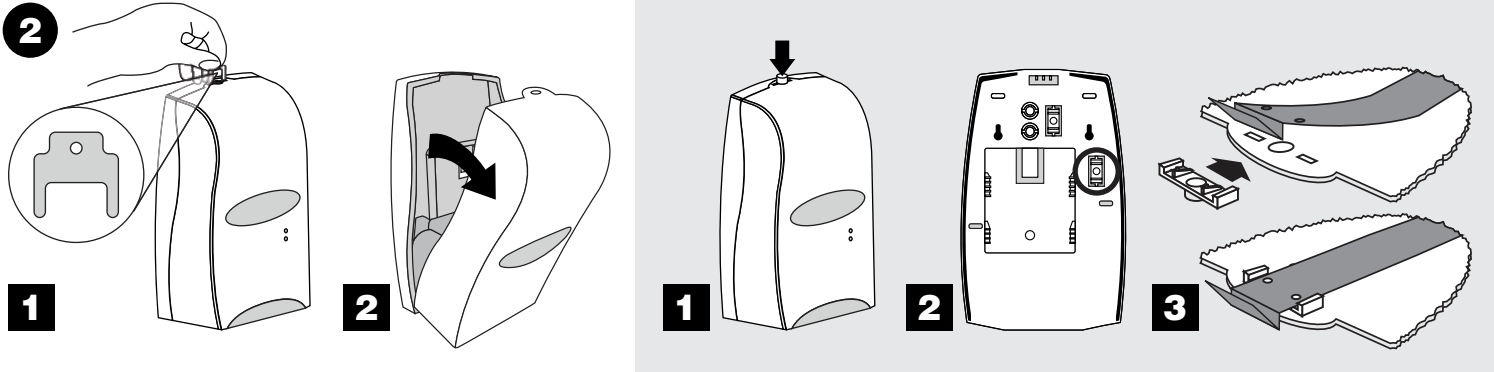


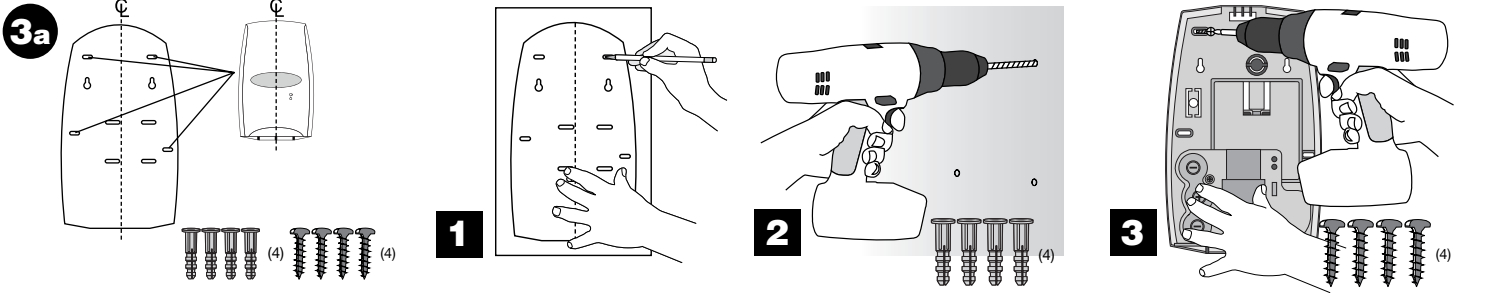
1



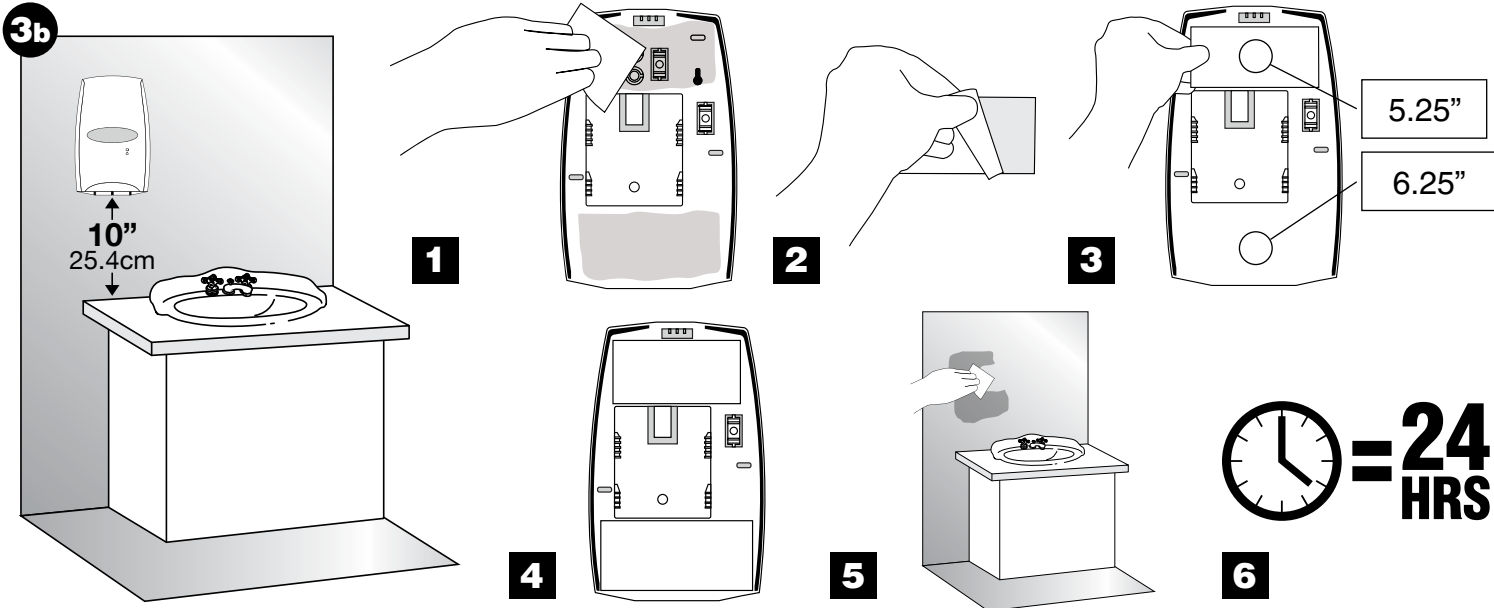
2

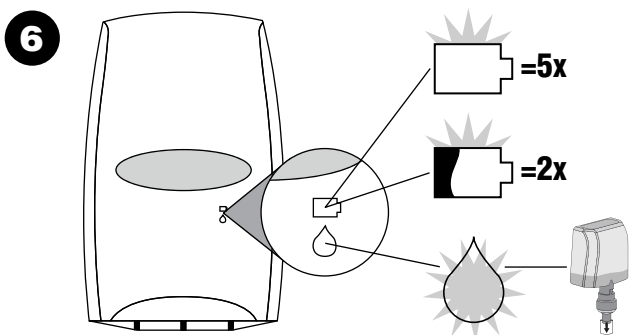
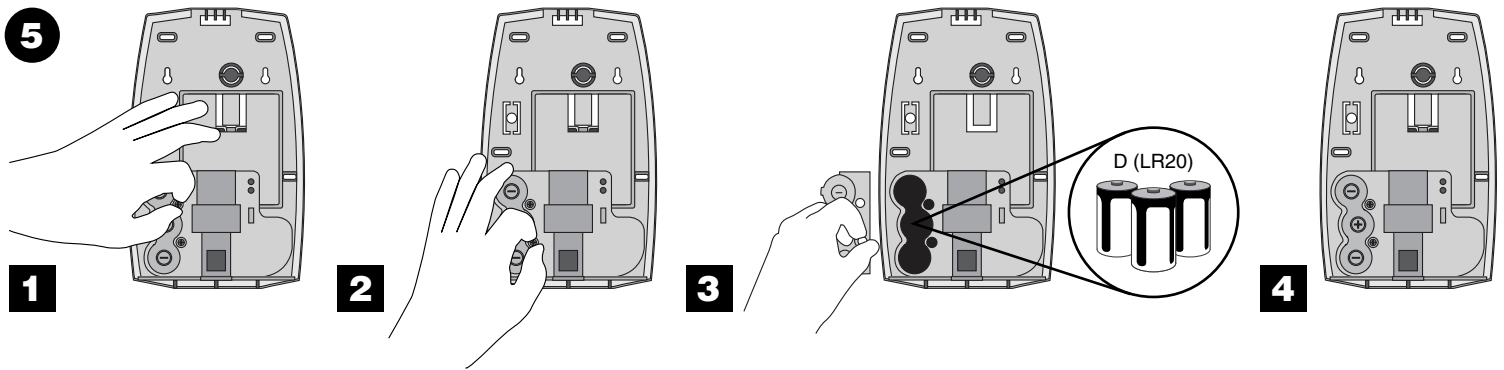
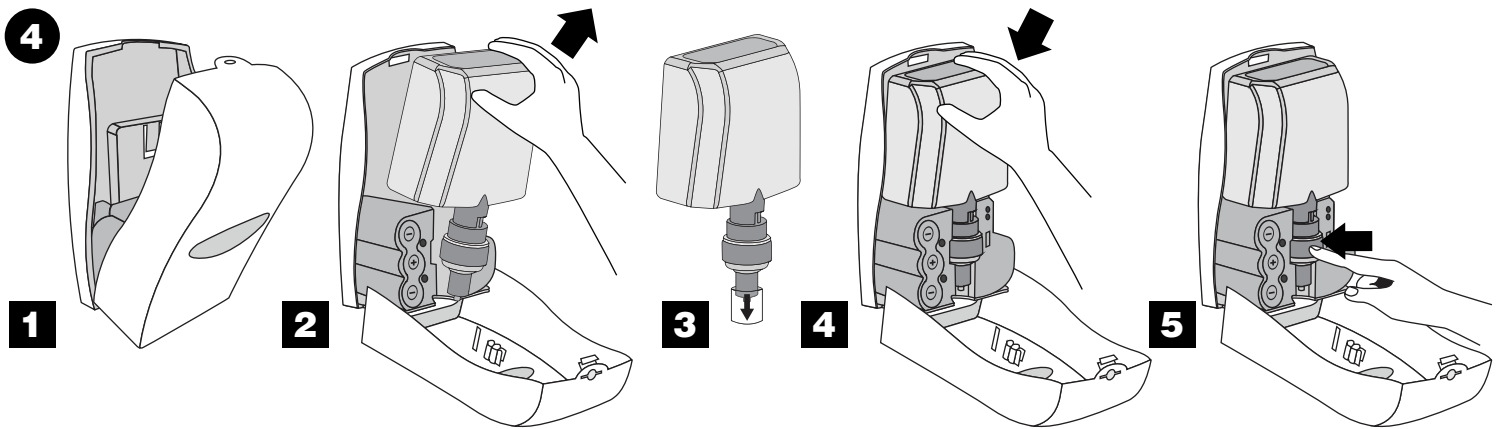
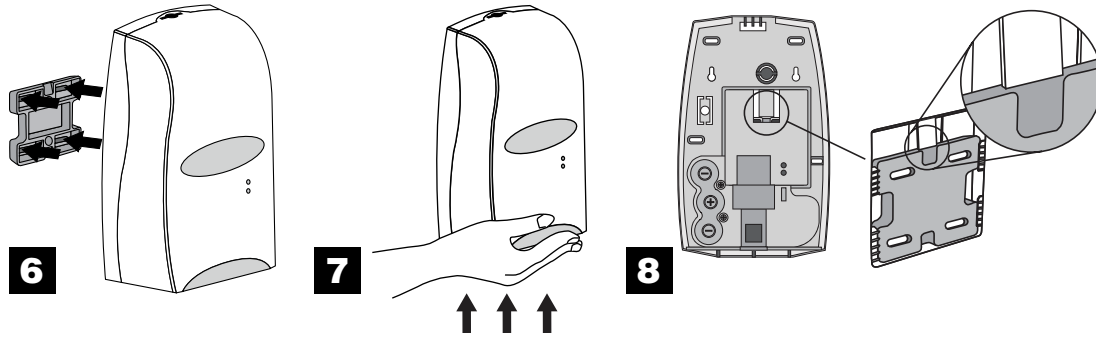
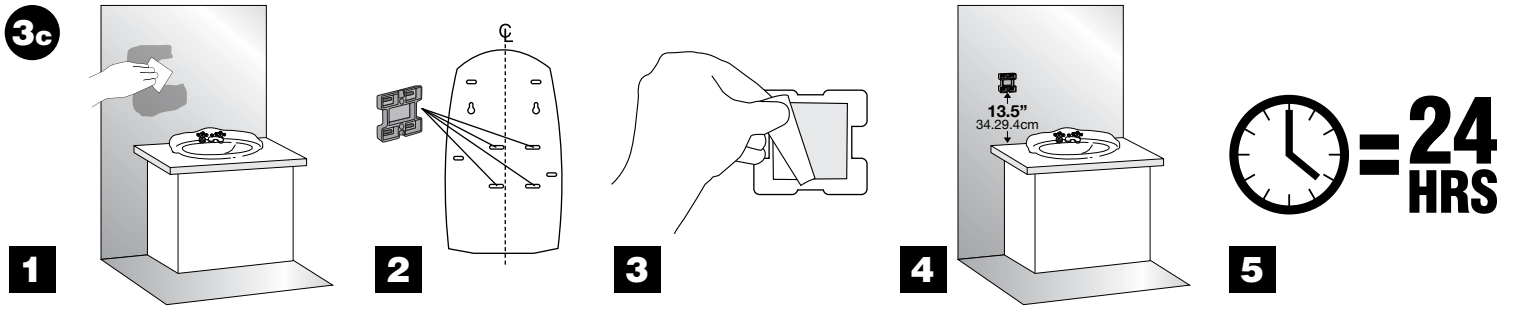


3a



3b





Americans with Disabilities Act (For use in U.S. only): Title III of the Americans with Disabilities Act ("ADA") governs, in detail, the placement and operation of dispensers. You should ensure that your mounting and use of dispensers complies with that law as well as the regulations issued under that statute. The mounting suggestions in this document may or may not fulfill the obligations of the ADA with respect to your facility.

Ley de protección de discapacitados (aplicable sólo en EE.UU.). El Artículo III de la Ley de protección de discapacitados, ADA (*Americans with Disabilities Act*) regula en detalle la instalación y el funcionamiento de distribuidoras. Asegúrese que la instalación y las disposiciones de uso de la distribuidora cumplan con esta ley y los reglamentos correspondientes derivados de ella. Es posible que las instrucciones de instalación aquí descritas cumplan o no con las disposiciones de la ADA dependiendo de las características de su construcción.

Loi concernant les Américains handicapés : Le titre III de l'*Americans with Disabilities Act* (« ADA ») (Loi concernant les Américains handicapés) régit, de façon détaillée, l'emplacement et le fonctionnement des boîtes distributrices. Vous devez veiller à ce que votre méthode de pose et d'utilisation des boîtes distributrices soit conforme à la loi, de même qu'aux règlements y afférents. Les suggestions relatives à la pose qui figurent dans le présent document peuvent répondre ou non aux exigences de l'ADA dépendant du type d'installation.

KIMBERLY-CLARK CORPORATION DISCLAIMS LIABILITY FOR PERSONAL INJURIES OR PROPERTY DAMAGES RESULTING FROM INSTALLATION NOT PERFORMED BY KIMBERLY-CLARK.

KIMBERLY-CLARK CORPORATION RECHAZA TODA RESPONSABILIDAD POR LESIONES PERSONALES O DAÑOS Y PERJUICIOS DEBIDOS A INSTALACIONES NO REALIZADAS POR KIMBERLY-CLARK.

KIMBERLY-CLARK CORPORATION DÉCLINE TOUTE RESPONSABILITÉ POUR LES BLESSURES PERSONNELLES OU LES DOMMAGES À LA PROPRIÉTÉ RÉSULTANT D'UNE INSTALLATION N'AYANT PAS ÉTÉ EFFECTUÉE PAR KIMBERLY-CLARK.

KIMBERLY-CLARK CORPORATION DISCLAIMS LIABILITY FOR PERSONAL INJURIES OR PROPERTY DAMAGES RESULTING FROM INSTALLATION NOT PERFORMED BY KIMBERLY-CLARK.

KIMBERLY-CLARK CORPORATION RECHAZA TODA RESPONSABILIDAD POR LESIONES PERSONALES O DAÑOS Y PERJUICIOS DEBIDOS A INSTALACIONES NO REALIZADAS POR KIMBERLY-CLARK.

KIMBERLY-CLARK CORPORATION DÉCLINE TOUTE RESPONSABILITÉ POUR LES BLESSURES PERSONNELLES OU LES DOMMAGES À LA PROPRIÉTÉ RÉSULTANT D'UNE INSTALLATION N'AYANT PAS ÉTÉ EFFECTUÉE PAR KIMBERLY-CLARK.

KIMBERLY-CLARK CORPORATION DISCLAIMS LIABILITY FOR PERSONAL INJURIES OR PROPERTY DAMAGES RESULTING FROM INSTALLATION NOT PERFORMED BY KIMBERLY-CLARK.

KIMBERLY-CLARK CORPORATION RECHAZA TODA RESPONSABILIDAD POR LESIONES PERSONALES O DAÑOS Y PERJUICIOS DEBIDOS A INSTALACIONES NO REALIZADAS POR KIMBERLY-CLARK.